

Rooflight

Installation and usage instructions

EN

Dachhaube

Montage- und Gebrauchsanleitung

DE

Lanterneau

Instructions de montage et mode d'emploi

FR

Claraboya

Instrucciones de montaje y uso

ES

Obló

Istruzioni di montaggio e d'uso

IT

Dakluik

Montage- en gebruiksinstructies

NL

Takhuv

Monterings- och bruksanvisning

SV

Ovenlysvindue

Monterings- og brugsvejledning

DA

Takluke

Monterings- og bruksinstruksjoner

NO

Luukku

Asennus- ja käyttöohjeet

FI

Vigia

Instruções de montagem e de uso

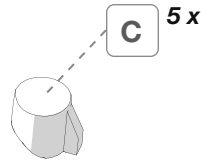
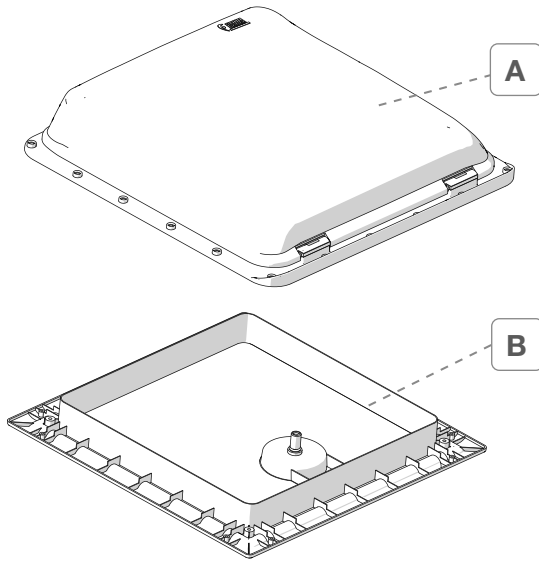
PT

VENT

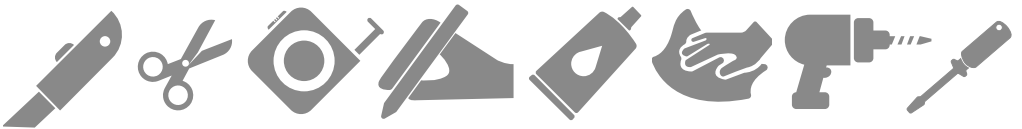
04328B01-

04328B01D

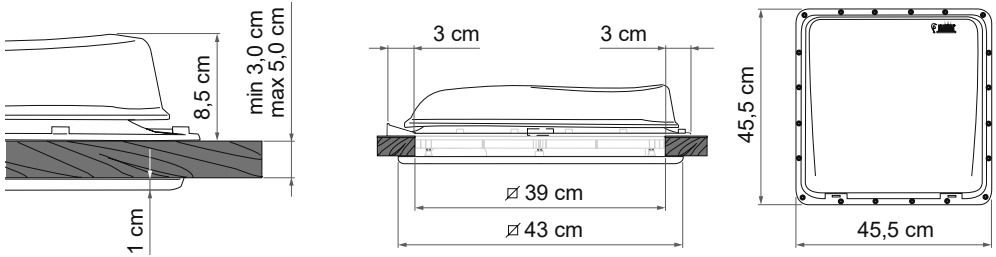




Vent White	04328B01-	2,8 kg
Vent Crystal	04328B01D	2,8 kg



E11 43R01/05*7019*00



Package contents / Verpackungsinhalt / Contenu de l'emballage / Contenido del embalaje /
Contenuto dell'imballo / Inhoud van de verpakking / Förpackningens innehåll / Pakkens indhold /
Innholdet i pakningen / Pakkauksen sisältö / Conteúdo da embalagem **p. 2**

Installation instructions / Montageanleitung / Instructions de montage / Instrucciones de montaje /
Istruzioni di montaggio / Montage-instructies / Monteringsanvisningar / Monteringsvejledning /
Monteringsinstruksjoner / Asennusohjeet / Instruções de montagem **p. 5**

Safety instructions / Sicherheitshinweise / Consignes de sécurité / Instrucciones de seguridad /
Avvertenze di sicurezza / Veiligheidswaarschuwingen / Säkerhetsföreskrifter / Sikkerhedsforan-
staltninger / Sikkerhedsadvarsler / Turvallisuusvaroitukset / Advertências de segurança **p. 11**

Accessories / Zubehör / En option / Accesorios / Accessori / Benodigheden / Tillbehör / Tilbehør /
Tilbehør / Lisävarusteet / Acessórios **p. 18**

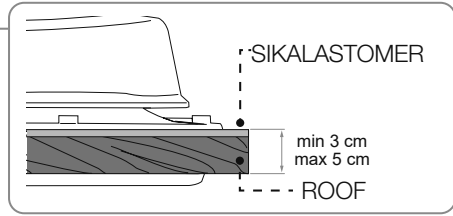
Warranty / Garantie / Garantie / Garantía / Garanzia / Garantie / Garanti / Garanti / Garanti /
Takuu / Garantia **p. 19**



- EN** Check that nothing has been damaged or deformed during transport. In the event of doubts or questions concerning the installation, use or limitations of the product, contact the dealer. We recommend that the installation is carried out by qualified personnel and in compliance with current local regulations.
- DE** Bitte kontrollieren Sie, dass alle Einzelteile einwandfrei sind und nicht während dem Transport beschädigt wurden. Im Zweifelsfall oder bei Fragen zur Montage, Verwendung oder zu Einschränkungen des Produkts wenden Sie sich bitte an Ihren Händler. Wir empfehlen die Anbringung durch Fachpersonal in Übereinstimmung mit den geltenden lokalen Vorschriften vornehmen zu lassen.
- FR** Contrôler le contenu du colis et vérifier qu'aucune pièce n'ait été cassée ou déformée durant le transport. En cas de doutes ou de questions relatives à l'installation, l'utilisation du produit, contactez votre concessionnaire. L'installation doit être réalisée par des personnes dûment qualifiées et conformément aux normes en vigueur dans le pays d'installation.
- ES** Controlar que ningún detalle se haya roto o deformado durante el transporte. En caso de dudas o si tiene alguna pregunta sobre el montaje, uso y limitaciones del producto, póngase en contacto con el distribuidor. Recomendamos que la instalación se realice por personal cualificado en conformidad con las regulaciones locales.
- IT** Controllare che nessun particolare sia rotto o deformato a causa di errori di trasporto. In caso di dubbi o domande relative al montaggio, utilizzo e limiti del prodotto, contattare il rivenditore. Consigliamo di far eseguire l'installazione da parte di personale qualificato ed in conformità alle vigenti normative locali.
- NL** Controleer of er geen onderdelen zijn gebroken of vervormd als gevolg van het transport. Neem contact op met uw dealer als u vragen of opmerkingen hebt over de montage, het gebruik en de beperkingen van het product. Wij raden u aan de montage te laten uitvoeren door gekwalificeerd personeel en in overeenstemming met de geldende plaatselijke voorschriften.
- SV** Kontrollera att inga delar har skadats eller deformerats under transporten. Kontakta försäljaren om du har frågor om monteringen, användningen och produktens gränser. Vi rekommenderar att kvalificerad personal utför installationen i överensstämmelse med gällande lokala standarder.
- DA** Kontrollér, at ingen del er ødelagt eller deformeret grundet fejl under transport. I tvivlstilfælde, eller hvis du har spørgsmål vedrørende montering eller produktets brug og begrænsninger, bedes du kontakte forhandleren. Vi anbefaler, at monteringen udføres af kvalificeret personale og i overensstemmelse med gældende lokale regler.
- NO** Kontroller at ingen deler er ødelagt eller deformert som følge av feil under transporten. Hvis du er i tvil eller har spørsmål knyttet til montering, bruk eller begrensninger for produktet, ta kontakt med forhandleren. Vi anbefaler at installasjonen gjennomføres av kvalifisert personale og i samsvar med gjeldende lokale regler.
- FI** Tarkasta, että mikään osa ei ole kuljetusvirheiden vuoksi rikkoutunut tai vääntynyt. Epäselvissä tapauksissa tai jos sinulla on tuotteen asennusta, käyttöä tai rajoituksia koskevia kysymyksiä, ota yhteys jälleenmyyjään. Anna asennus tehtäväksi ammattitaitoiselle henkilöstölle ja siinä on noudatettava paikallisia voimassa olevia määräyksiä.
- PT** Controlar que nenhuma peça tenha ficado partida ou deformada devido a erros de transporte. Em caso de dúvida ou perguntas relativas à montagem, utilização e limites do produto, contactar o revendedor. Aconselhamos a fazer executar a instalação por pessoal qualificado e em conformidade com as normas locais em vigor.

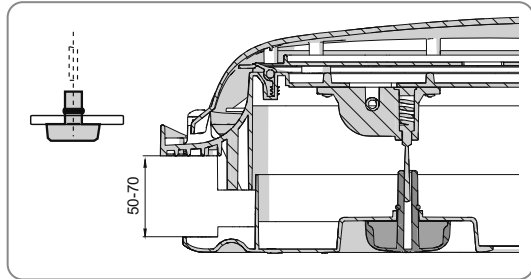
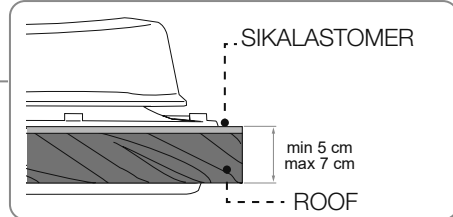
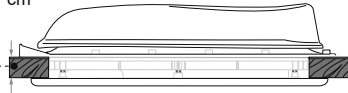
STANDARD

min 3 cm
max 5 cm



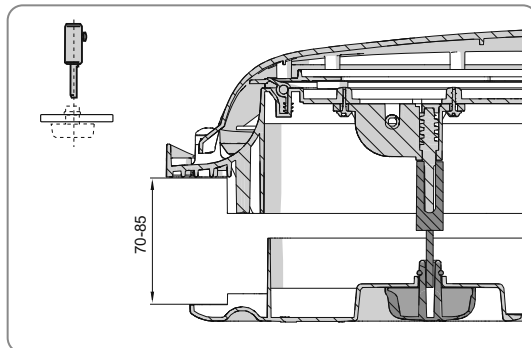
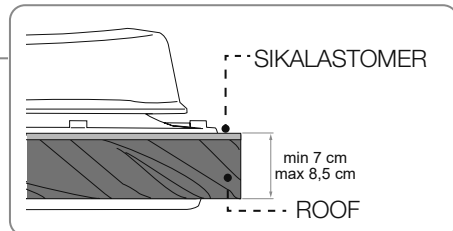
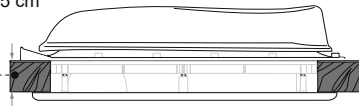
OPTIONAL - KIT EXTENSION VENT
Item No. 98683-116

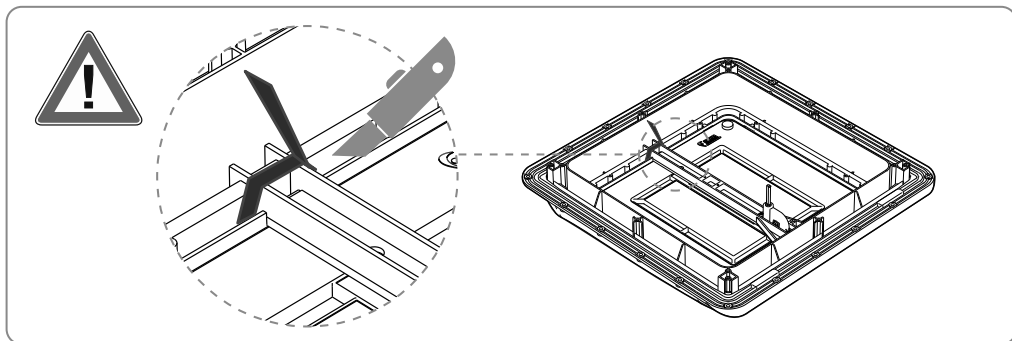
min 5 cm
max 7 cm



OPTIONAL - KIT EXTENSION VENT
Item No. 98683-116

min 7 cm
max 8,5 cm





EN

- 1) Decide where the rooflight should be installed and make a square hole of 39cm.
The rooflight can be installed on roofs with thickness between 3 and 5cm. The optional Extension Vent kit must be used for fixings with thicknesses greater than 5 cm up to max 8.5 cm.
- 2) Apply the waterproof sealant (recommended: SIKALASTOMER-710 / THEROSTAT II) in the lower part of the external frame. Clean the roof area perfectly.
- 3) Insert the outside of the rooflight into the opening paying attention to turn the hinges in the direction of travel. Press lightly the external frame on the roof in order to distribute the sealant evenly, if necessary.
- 4) Fix it with 20 screws $\varnothing 4.2 \times 30$ mm UNI EN ISO 7049 (not supplied)
- 5) Carefully silicone all the perimeter of the external frame, fill any spaces between the roof and the frame and all the heads of the 20 screws.
Insert the internal frame into the opening and fix it with 4x $\varnothing 3.5 \times 15$ mm self-tapping screws UNI EN ISO 7049 (not supplied).

Remove the protective plastic applied to the cover (do not expose the product to sunlight for too long to avoid to make this operation difficult).

DE

- 1) Eine quadratische Öffnung mit einer Seitenlänge von 39 cm in die für die Dachluke vorgesehene Stelle schneiden. Die Dachluke kann an Dächern mit einer Stärke von 3 mm bis 5 cm angebracht werden. Bei Anbringung an Dachstärken von mehr als 5 cm bis max. 8,5 cm muss das optionale Kit Extension Vent verwendet werden.
- 2) Tragen Sie die wasserdichte Versiegelung (empfohlen: SIKALASTOMER-710/THEROSTAT II) auf den unteren Teil des Rahmens des Außenrahmens auf. Reinigen Sie die Dachauflagefläche gründlich.
- 3) Setzen Sie den äußeren Teil der Dachhaube in die Öffnung ein und achten Sie darauf, dass die Scharniere in Fahrtrichtung positioniert werden. Falls erforderlich, drücken Sie den Außenrahmen leicht auf das Dach, um si die Dichtungsmasse gleichmäßig zu verteilen.
- 4) Befestigen Sie es mit 20 Schrauben $\varnothing 4,2 \times 30$ mm UNI EN ISO 7049 (nicht im Lieferumfang).
- 5) Den gesamten Umfang des Außenrahmens sorgfältig abdichten, eventuelle Lücken zwischen Dach und Rahmen und allen 20 Schraubköpfen ausfüllen. Setzen Sie den Innenrahmen in die Öffnung ein und befestigen Sie diesen mit 4 selbstschneidenden Schrauben $\varnothing 3,5 \times 15$ mm UNI EN ISO 7049 (nicht im Lieferumfang).

Entfernen Sie den auf der Abdeckung angebrachten Schutzkunststoff (setzen Sie das Produkt nicht zu lange dem Sonnenlicht aus, um dies zu erschweren).

FR

- 1) Une fois choisi l'endroit où installer le lanterneau, faire une ouverture carrée de 39 cm de côté. Le lanterneau s'installe sur les toits dont l'épaisseur est comprise entre 3 et 5 cm. Pour toute installation d'épaisseurs comprises entre 5 cm jusqu'à 8,5 cm max, utiliser le kit en option Extension Vent
- 2) Appliquer un mastic d'étanchéité sur la partie inférieure du cadre externe (notre conseil : SIKALASTOMER-710/ THEROSTAT II). Laver soigneusement la surface d'appui sur le toit.
- 3) Placer la partie externe du lanterneau dans l'ouverture en faisant attention à orienter les charnières dans le sens de la marche. Si nécessaire, exercer une légère pression sur le cadre externe sur le toit de façon à répartir le mastic de façon homogène.
- 4) Le fixer avec des vis $\varnothing 4.2 \times 30$ mm UNI EN ISO 7049 (pas fournies de série).
- 5) Siliconer soigneusement tout le périmètre du cadre externe, si nécessaire remplir les espaces entre le toit et toutes les têtes des 20 vis. Placer le cadre interne dans l'ouverture et le fixer avec 4 vis autotaraudeuses $\varnothing 3.5 \times 15$ mm UNI EN ISO 7049 (pas fournies de série).

Retirer le plastique de protection présent sur le capot (ne pas exposer l'article de façon prolongée aux rayons du soleil, ceci rendrait l'opération plus compliquée).



ES

- 1) Una vez elegido el punto donde instalar la claraboya, hacer una abertura cuadrada de 39 cm de lado. La claraboya se instala en los techos con espesor entre 3 y 5 cm. Para las fijaciones con espesores superiores a 5 cm hasta un máximo de 8,5 cm, se debe utilizar el kit opcional Extension Vent.
 - 2) Aplicar el sellador adecuado para la impermeabilización (recomendado: SIKALASTOMER-710 / THEROSTAT II) en la parte inferior del marco externo. Limpiar perfectamente el área de soporte en el techo.
 - 3) Insertar la parte exterior de la claraboya sobre el techo poniendo cuidado en girar las bisagras en la dirección de marcha. Si es necesario, presionar ligeramente el marco externo en el techo para distribuir el sellador de manera uniforme.
 - 4) Sujetarlo con 20 tornillos Ø4.2x30mm UNI EN ISO 7049 (no incluidos).
 - 5) Cuidadosamente siliconar todo el perímetro del marco externo, llenar cualquier espacio entre el techo y el marco y todas las cabezas de los 20 tornillos. Insertar el marco interno en la abertura y fijarlo con 4 tornillos autorroscantes Ø3.5x15mm UNI EN ISO 7049 (no suministrados).
- Remover el film protector de plástico aplicado a la cubierta (no exponer el producto a la luz solar por demasiado tiempo que podría dificultar esta operación).

IT

- 1) Scelto il punto dove installare l'oblò, praticare un'apertura quadrata di lato di 39 cm. L'oblò si installa su tetti con spessore compreso tra 3 e 5 cm. Per fissaggi con spessori superiori ai 5 cm fino a max 8,5 cm, si deve utilizzare il kit optional Extension Vent.
 - 2) Applicare il sigillante idoneo alla tenuta all'acqua (consigliato: SIKALASTOMER-710/ THEROSTAT II) nella parte inferiore della cornice del telaio esterno. Pulire perfettamente la zona d'appoggio sul tetto.
 - 3) Inserire la parte esterna dell'oblò nell'apertura prestando attenzione a rivolgere le cerniere nella direzione di marcia. Se necessario premere leggermente il telaio esterno sul tetto in modo da distribuire uniformemente il sigillante.
 - 4) Fissarlo con 20 viti Ø4.2x30mm UNI EN ISO 7049 (non in dotazione).
 - 5) Siliconare con cura tutto il perimetro del telaio esterno, riempire eventuali spazi tra tetto e telaio e tutte le teste delle 20 viti.
Inserire il telaio interno nell'apertura e fissarlo con 4 viti autofilettanti Ø3.5x15mm UNI EN ISO 7049 (non in dotazione).
- Rimuovere la plastica protettiva applicata alla copertura (non esporre troppo a lungo il prodotto ad i raggi solari onde rendere difficoltosa tale operazione).

NL

- 1) Wanneer u het punt hebt gekozen waar u het dakluik wilt installeren, maakt u een vierkante opening aan de zijkant van 39 cm. Het dakluik kan worden geïnstalleerd op daken met een dikte tussen 3 en 5 cm. Voor bevestigingsdikten van meer dan 50 mm en maximaal 8,5 cm moet u de optionele kit Extension Vent gebruiken.
 - 2) Breng de waterbestendige kit (aanbevolen: SIKALASTOMER-710/ THEROSTAT II) op het onderste gedeelte van de lijst van het buitenframe aan. Reinig het steunvlak op het dak grondig.
 - 3) Plaats het buitenste gedeelte van het dakluik in de opening en houd de scharnieren in de rijrichting. Druk het buitenframe indien nodig licht op het dak om de kit gelijkmatig te verdelen.
 - 4) Bevestig het met 20 schroeven Ø4.2x30mm UNI EN ISO 7049 (niet meegeleverd).
 - 5) Dicht het buitenframe helemaal rondom zorgvuldig af met siliconenkit en vul eventuele ruimten tussen dak en frame en alle koppen van de 20 schroeven op.
Plaats het binnenframe in de opening en bevestig het met 4 zelftappende schroeven Ø3.5x15mm UNI EN ISO 7049 (niet meegeleverd).
- Verwijder het beschermplastic van de kap (stel het product niet te lang aan de zon bloot omdat dit anders moeilijk gaat).

SV

- 1) Välj platsen där ventilfönstret ska installeras och skapa en 39 cm kvadrat öppning på sidan. Ventilfönstret installeras på taken med en tjocklek mellan 3 och 5 cm. Vid tjocklekar mellan 5 cm och upp till max 8,5 cm måste du använda tillvalsatsen Extension Vent vid monteringen.
 - 2) Applicera ett lämpligt, vattentätt tätningsmedel (rekommenderas: SIKALASTOMER-710/ THEROSTAT II) i den inre delen av den yttre ramens list. Rengör omsorgsfullt stödytan på taket.
 - 3) För in den yttre delen av takhuvan i öppningen och var noga med att vända gångjärnen i färdriktningen. Vid behov kan du trycka lätt på den yttre ramen på taket så att tätningsmedlet fördelas jämnt.
 - 4) Fixera med 20 skruvar Ø 4,2 x 30 mm UNI EN ISO 7049 (medföljer inte).
 - 5) Silikonbehandla noggrant hela omkretsen på den yttre ramen, fyll eventuella mellanrum mellan tak och ram och samtliga 20 skruvhuvuden.
För in den inre ramen i öppningen och fixera med 4 självgående skruvar Ø 3,5 x 15 mm UNI EN ISO 7049 (medföljer inte).
- Ta bort den skyddande plasten från överdraget (produkten får inte utsättas för långvarig solbestrålning, då detta försvårar åtgärden).



DA

- 1) Vælg punktet hvor køjeet skal installeres. Lav et kvadratisk hul med en sidelængde på 39 cm. Køjeet kan installeres på tage med en tykkelse på mellem 3 og 5 cm. Til fastgørelse med tykkelser på over 5 cm indtil maks. 8,5 cm skal der anvendes ekstraudstyrssættet Extension Vent.
 - 2) Påfør det vandtætte tætningsmiddel (anbefalet: SIKALASTOMER-710 / THEROSTAT II) i den nederste del af rammen på den ydre kant. Rengør området hvor det skal hvile på taget perfekt.
 - 3) Indsæt den udvendige del af overlysvinduet i åbningen. Husk at placere det så hængslerne vender i køreretningen. Tryk om nødvendigt let på den udvendige ramme på taget for at fordele tætningsmidlet ensartet.
 - 4) Fastgør det med 20 stk. Ø 4,2 x 30 mm skruer UNI EN ISO 7049 (medleveres ikke).
 - 5) Kom omhyggeligt silikone på langs hele rammens udvendige kant og udfyld eventuelle mellemrum mellem taget og rammen og hovederne på de 20 skruer. Indsæt den indvendige ramme i åbningen og fastgør den med 4 stk. selvsukkende Ø 3,5 x 15 mm skruer UNI EN ISO 7049 (medleveres ikke).
- Aftag den beskyttende plastik påsat dækslet (undlad at udsætte produktet for direkte sollys i for lang tid for ikke at gøre dette indgreb besværligt).

NO

- 1) Velg punktet der takluken skal installeres, og lag et kvadratisk hull med sider på 39 cm. Takluken installeres på tak med tykkelser på mellom 3 og 5 cm. For fester med tykkelser over 5 cm opptil maks. 8,5 cm, må du bruke tilbehørssettet Extension Vent.
 - 2) Påfør forsegling som gjør luken vanntett (råd: SIKALASTOMER-710/ THEROSTAT II) i den nedre delen av den eksterne rammen. Rengjør plasseringsstedet på taket grundig.
 - 3) Putt den utvendige delen av takluken ut gjennom åpningen. Pass på at du vender hengslene mot kjøreretningen. Trykk om nødvendig den ytre rammen lett mot taket slik at tetningsmiddelet fordeles jevnt utover.
 - 4) Fest det med 20 skruer Ø4.2x30mm UNI EN ISO 7049 (medfølger ikke).
 - 5) Påfør silikon langs hele omkretsen til den utvendige rammen. Fyll eventuelle åpninger mellom taket og rammen og alle hodene på de 20 skruene. Sett den innvendige rammen inn i åpningen og fest det med 4 selvgjengende skruer Ø3.5x15mm UNI EN ISO 7049 (medfølger ikke).
- Fjern den beskyttende platen rundt dekselet (ikke utsett produktet for sollys for lenge, da det vil kunne gjøre denne operasjonen vanskelig).

FI

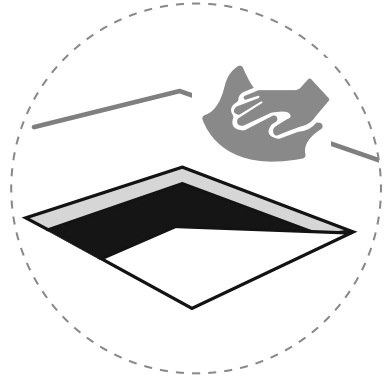
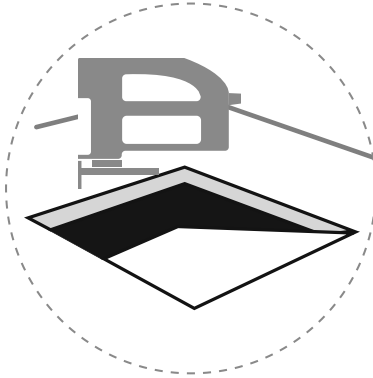
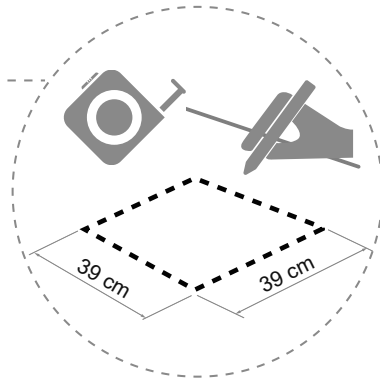
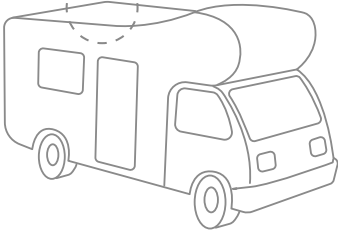
- 1) Kun on valittu luukun asennuspiste, tee neliömäinen aukko, jonka reunan pituus on 39 cm. Luukku asennetaan kattoihin, joiden paksuus on välillä 3-5 cm. Yli 5 cm:n ja enintään 8,5 cm:n paksuisille kiinnityksille on käytettävä lisävarustesarjaa Extension Vent.
 - 2) Levitä sopivaa vedenpitävää tiivistysainetta (suositus: SIKALASTOMER-710/ THEROSTAT II) ulkorungon reunuksen alaosaan. Puhdista huolellisesti asetusalue katossa.
 - 3) Laita luukun ulko-osa aukkoon ollen tarkkana, että suuntaan saranat ajosuuntaan. Tarvittaessa paina hieman ulkorunkoa kattoon vasten niin, että tiivistysaine leviää tasaisesti.
 - 4) Kiinnitä se 20 ruuvilla Ø 4,2 x 30 mm UNI EN ISO 7049 (ei kuulu toimitukseen).
 - 5) Levitä silikonia huolellisesti koko ulkorungon ympärismitalle, peitä mahdolliset katon ja rungon väliset aukot sekä kaikkien 20 ruuvien päät.
- Työnnä runko aukon sisälle ja kiinnitä se 4 kierteittäväällä ruuvilla Ø 3,5 x 15 mm UNI EN ISO 7049 (ei kuulu toimitukseen).
- Irrota peitteeseen kiinnitetty suojamuovi (älä jätä tuotetta liian pitkäksi aikaa auringonvaloon, koska kyseinen toimenpide on tämän jälkeen vaikeampi suorittaa).

PT

- 1) Uma vez escolhido o ponto onde instalar a vigia, praticar uma abertura quadrada com 39cm de lado. A vigia instala-se nos tetos com espessura compreendida entre 3 e 5 cm. Para fixações com espessuras superiores aos 5 cm até um máximo de 8,5 cm, deve utilizar-se o kit opcional Extension Vent.
 - 2) Aplicar o vedante adequado à estanquidade à água (aconselhado: SIKALASTOMER-710/ THEROSTAT II) na parte inferior da moldura da estrutura externa. Limpar perfeitamente a zona de apoio no teto.
 - 3) Inserir a parte externa da vigia na abertura prestando atenção a virar as dobradiças para a direção de marcha. Se necessário, pressionar ligeiramente a estrutura externa no teto de modo a distribuir uniformemente o vedante.
 - 4) Fixá-la com 20 parafusos Ø4.2x30mm UNI EN ISO 7049 (não em dotação).
 - 5) Aplicar silicone com cuidado em todo o perímetro da estrutura externa, encher eventuais espaços entre o teto e o quadro e todas as cabeças dos 20 parafusos.
- Inserir a estrutura interna na abertura e fixá-la com 4 parafusos autorroscantes Ø3.5x15mm UNI EN ISO 7049 (não em dotação).

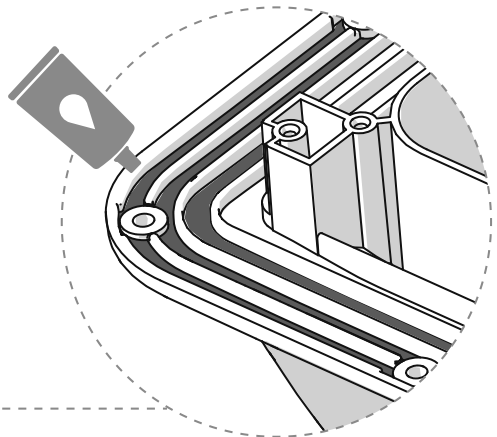
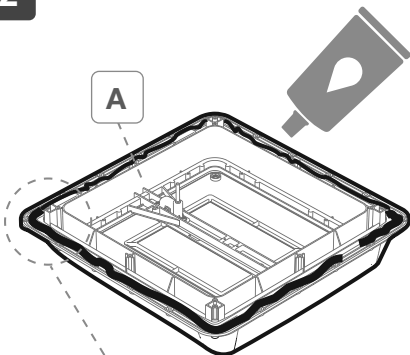
Remover o plástico de proteção aplicado à cobertura (não expor demasiado tempo o produto aos raios solares para não dificultar esta operação).

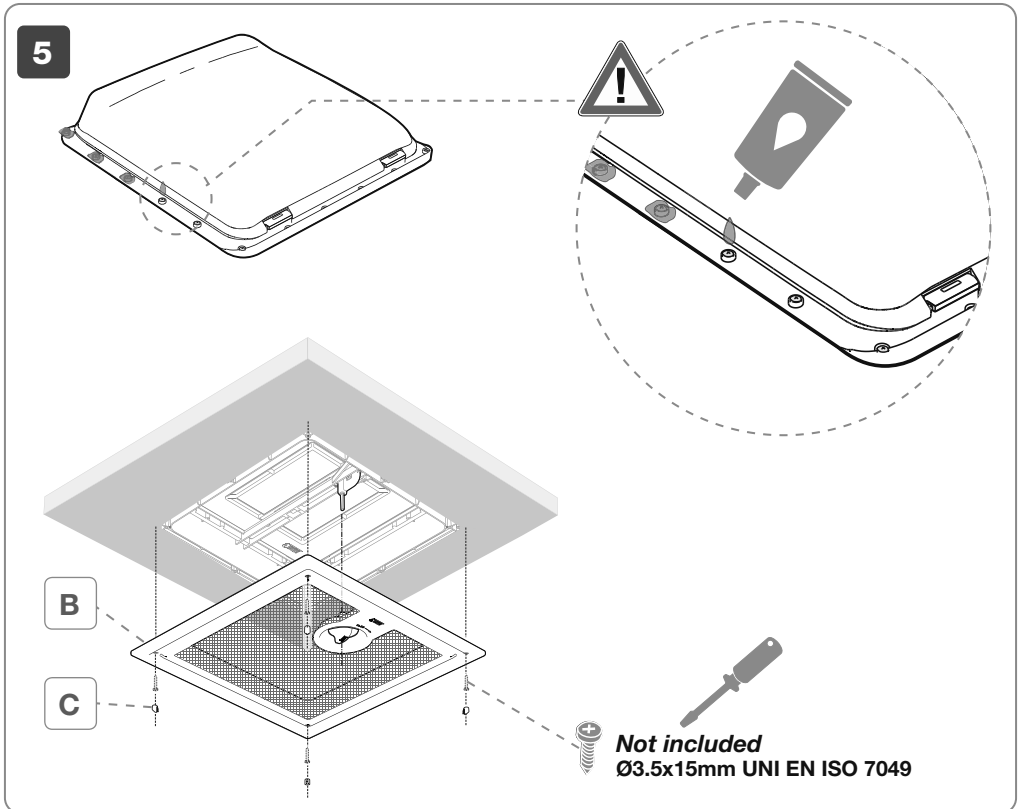
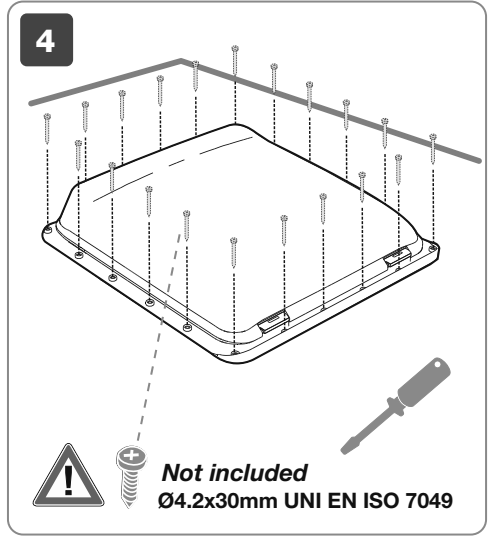
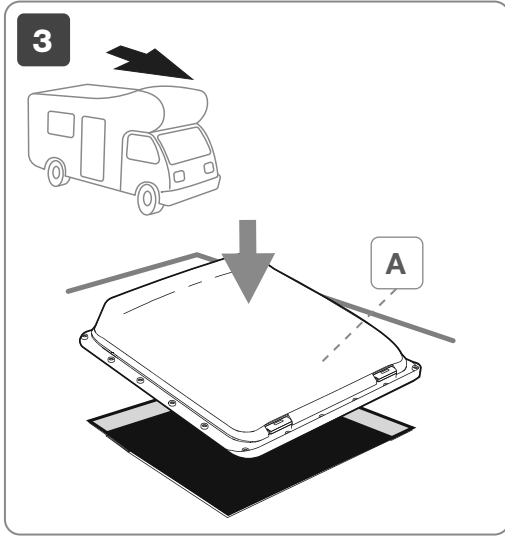
1

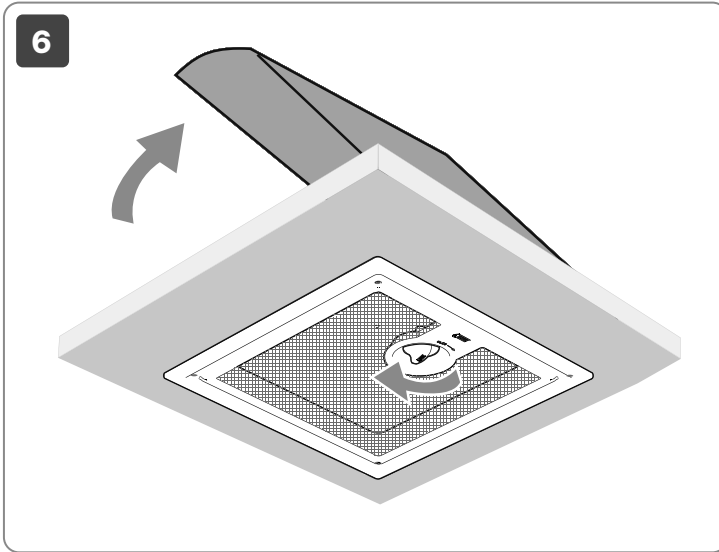


2

SIKALASTOMER-710/THEROSTAT II





**EN**

In case of problems please contact your local dealer.
Consult our website for spare parts drawing..

DE

Bei Problemen bitte den Händler kontaktieren.
Auf der Homepage finden Sie die Explosionszeichnung

FR

En cas de problème, contacter le revendeur.
Consulter le site Internet pour une vue éclatée des pièces de rechange.

ES

En caso de cualquier problema, ponerse en contacto con su distribuidor local.
Consultar el sitio web para el despiece de los repuestos.

IT

In caso di problemi contattare il rivenditore di zona.
Consultare il sito web per l'esplosivo ricambi.

NL

Raadpleeg uw lokale dealer in geval van problemen.
Raadpleeg de website voor de detailtekening met onderdelen.

SV

Vid problem, kontakta en lokal återförsäljare.
Gå till webbplatsen för en sprängskiss över reservdelar.

DA

Kontakt din lokale forhandler i tilfælde af problemer.
Rådfør med webstedet for listen over reservedele.

NO

Ved problemer ta kontakt med den lokale forhandleren.
Se nettsidene for detaljert tegning av reservedelene.

FI

Mikäli ilmenee ongelmia, ota yhteys alueen jälleenmyyjään.
Varaosien irto-osakuvat löytyvät nettisivuilta.

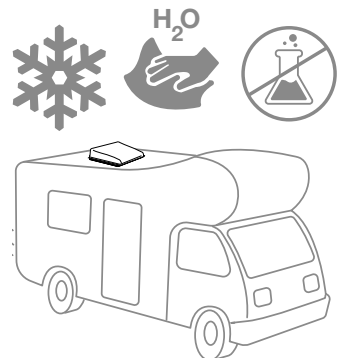
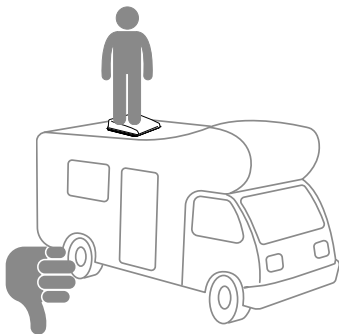
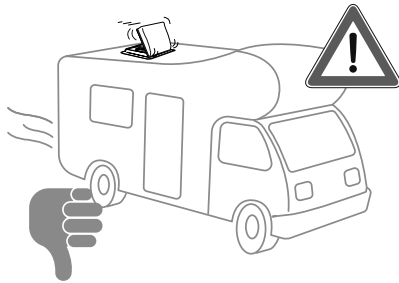
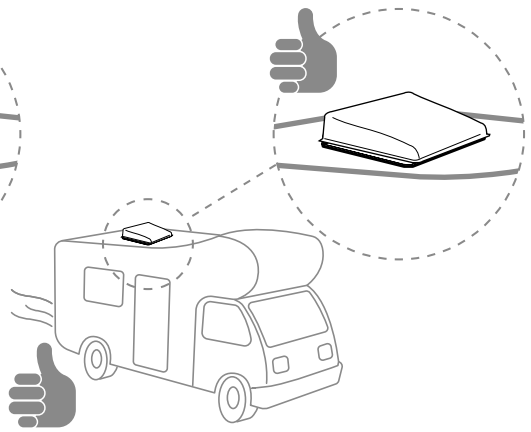
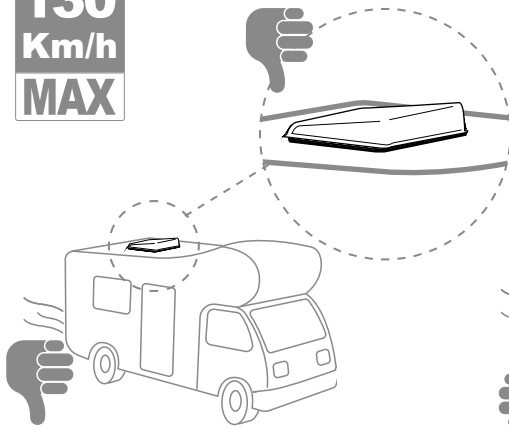
PT

Em caso de problemas contactar o revendedor de zona.
Consultar o sitio web para a vista explosiva das peças sobresselentes.





130
Km/h
MAX





EN

Fiamma declines all responsibility for any personal injury and damage to property due to incorrect assembly or use of the product; it is suggested to keep the instructions inside the vehicle.

The assembly of the product must be carried out according to the assembly instructions: the product must not be modified in any way.

Before proceeding with assembly, check that the roof thickness is compatible with the product.

Before choosing the place where to assemble the rooflight, check that:

-The product doesn't interfere with adjacent accessories (luggage racks, cables, reinforcements in the roof, cabinets inside the passenger compartment).

-the internal and external surface of the roof is flat.

Periodically check the tightness of all the screws in the rooflight, especially after the first kms from the installation and each time before and after long journeys.

Lubricate the lid opening device with a few drops of grease if it becomes hard.

If the opening-closing device hardens, lubricate the lid opening device with a few drops of grease

It is forbidden to walk on the product's cover.

Before starting the vehicle, check that the rooflight is properly closed.

Periodically check that the cover is intact.

Don't open the rooflight when the vehicle is travelling

Don't open the rooflight in case of strong wind or rain.

Remove snow or ice from the rooflight

The maximum permitted speed of the vehicle with a mounted rooflight is 130Km/h.

CARE AND MAINTENANCE:

For the internal and external cleaning of the rooflight, always use only neutral, non-aggressive detergents. For cleaning the Crystal cover use an acrylic glass cleaner with a soft cloth so as not to scratch the surface. Never use aggressive products such as glass cleaners, all-purpose cleaners, abrasives or dish-washing detergents.

Also, never use alcohol-containing detergents, solvents or any corrosive liquid.

The mosquito net can be cleaned with water and neutral detergent, removing the frame and the fixing screws.

DE

Fiamma lehnt jede Verantwortung für Personen- oder Sachschäden, die durch falsche Anbringung oder unsachgemäßen Gebrauch des Produktes verursacht wurden, ab. Es ist ratsam, die Anleitungen im Fahrzeuginneren aufzubewahren.

Das Produkt muss gemäß der Montageanleitung angebracht werden: das Produkt darf in keiner Weise verändert werden. Prüfen Sie vor der Montage, ob die Dachstärke mit dem Produkt kompatibel ist.

Bei Auswahl des Befestigungspunktes der Dachhaube bitte immer prüfen, dass:

-sich das Produkt nicht mit anliegendem Zubehör (Schläger, Kabel, Dachverstärkungen, Schränke im Fahrgastraum) überschneidet.

-die Innen- und Außenfläche des Daches flach ist.

Überprüfen Sie regelmäßig den einwandfreien Klemmzustand aller in der Dachhaube vorhandenen Schrauben, insbesondere nach den ersten Kilometern die nach der Montage abgelegt werden sowie jedes Mal vor und nach den längeren Fahrten.

Wenn die Öffnungs- und Schließvorrichtung gehärtet ist, schmieren Sie die Öffnungsvorrichtung mit ein paar Tropfen Schmierfett ein.

Das Betreten der Dachhaubenabdeckung ist verboten. Überprüfen Sie vor dem Starten des Fahrzeugs, ob die Dachhaube richtig geschlossen ist. Überprüfen Sie regelmäßig, dass der Deckel keine Risse aufweist.

Die Dachhaube darf nicht während der Fahr geöffnet werden.

Öffnen Sie die Dachhaube nicht bei starkem Wind oder Regen.

Vermeiden Sie die Ansammlung von Schnee oder Eis auf der Dachhaube.

Die zulässige Höchstgeschwindigkeit des Fahrzeugs mit montierter Dachhaube beträgt 130 km/h.

PFLEGE UND WARTUNG:

Für die Innen- und Außenreinigung der Dachluke immer nur neutrale, nicht aggressive Reinigungsmittel benutzen. Für die Reinigung des Deckels „Crystal“ einen Acrylglasreiniger mit einem weichen Tuch verwenden, um die Oberfläche nicht zu verkratzen. Zur Reinigung nie aggressive Produkte wie Fensterreiniger, Allzweckreiniger, Scheuermittel oder Geschirrspülmittel benutzen. Außerdem niemals alkoholhaltige Reinigungsmittel, Lösungsmittel oder andere korrosive Flüssigkeiten benutzen

Die Reinigung des Insektenschutzes kann mit Wasser und neutralem Reinigungsmittel durchgeführt werden, indem der Rahmen und die Befestigungsschrauben entfernt werden.



FR

Fiamma décline toute responsabilité en cas de dommages aux biens ou de lésions corporelles qui dériveraient d'un usage inapproprié de l'article. Conserver les notices à l'intérieur du véhicule.

Respecter les consignes de montage contenues dans la notice ; ne jamais apporter de modifications.

Avant de procéder au montage, contrôler que l'épaisseur du toit est compatible avec le produit.

Concernant le choix de l'emplacement du lanterneau, vérifier que :

- L'article ne gêne pas les autres accessoires à proximité (galeries de toit, câbles, renforts de toit, armoires à l'intérieur de l'habitacle)

- La surface interne et externe du toit est bien plate.

Contrôler périodiquement le bon état du serrage de toutes les vis du lanterneau, et plus particulièrement après avoir parcouru les premiers Km après le montage et avant et après chaque trajet de longue durée.

En cas de durcissement du dispositif d'ouverture-fermeture, lubrifier le mécanisme d'ouverture du capot à l'aide de quelques gouttes de graisses.

Il est interdit de marcher sur le capot de l'article.

Avant toute mise en marche du véhicule, contrôler que le lanterneau est bien fermé.

Contrôler régulièrement qu'il n'y a pas de fissures au niveau du capot.

Ne pas ouvrir le lanterneau lorsque le véhicule roule.

Ne pas ouvrir le lanterneau en cas de vent fort ou de pluie.

Ne pas laisser s'accumuler la neige ou le givre sur le lanterneau.

La vitesse maximale autorisée pour un véhicule avec lanterneau est de 130Km/h.

PRÉCAUTIONS D'EMPLOI ET ENTRETIEN :

Pour l'entretien de l'intérieur et de l'extérieur du lanterneau, il est nécessaire de toujours utiliser des détergents neutres et non agressifs. Pour le nettoyage du capot Crystal, utiliser un détergent pour vitres acryliques et un chiffon doux afin de ne pas rayer la surface. Ne jamais utiliser de produits agressifs comme les détergents pour le verre, les détergents multi-usages, abrasifs ou de liquides vaisselle. Ne jamais utiliser également de produits de lavage contenant de l'alcool, des solvants ou tout autre liquide corrosif. Nettoyer la moustiquaire avec un détergent neutre et de l'eau en enlevant au préalable le cadre et les vis de fixation.

ES

Fiamma declina toda responsabilidad por cualquier lesión personal y daño a la propiedad causado por al montaje o el uso incorrecto del producto; se sugiere mantener las instrucciones dentro del vehículo.

El montaje del producto debe llevarse a cabo según las instrucciones de montaje: el producto no debe modificarse de ninguna manera.

Antes de continuar con el montaje, verificar que el espesor del techo sea compatible con el producto.

Para elegir el lugar donde montar la claraboya, verificar que:

- El producto no interfiera con los accesorios adyacentes (portaequipajes, cables, refuerzos en el techo, armarios dentro del compartimento de pasajeros).

- La superficie interna y externa del techo sea plana.

Comprobar periódicamente la hermeticidad perfecta de todos los tornillos de la claraboya, especialmente después de los primeros kilómetros después de la instalación y cada vez antes y después de viajes más largos.

Si el dispositivo de apertura / cierre se endurece, lubricar el dispositivo de apertura de la tapa con unas gotas de grasa.

Está prohibido caminar sobre la cubierta del producto.

Antes de arrancar el vehículo, verificar que la puerta esté cerrada correctamente.

Comprobar periódicamente que la cubierta no muestre grietas.

No abra la puerta cuando maneje el vehículo.

No abrir la puerta en caso de fuerte viento o lluvia.

No dejar acumulaciones de nieve o hielo sobre la claraboya.

La velocidad máxima permitida del vehículo con claraboya montada es de 130 km / h.

MANTENIMIENTO Y LIMPIEZA:

Para limpiar la claraboya por dentro y por fuera, utilizar siempre y de forma exclusiva detergentes neutros que no sean agresivos. Para limpiar la cubierta Crystal, utilizar un detergente para cristal acrílico con un paño suave para no arañar la superficie. No utilizar productos agresivos nunca, como limpiacristales, detergentes multiusos, productos abrasivos o detergentes para la vajilla. Tampoco utilizar nunca detergentes que contengan alcohol, disolventes o cualquier otro líquido corrosivo. Limpiar la mosquitera con agua y detergente neutro, quitando el marco y los 4 tornillos de fijación.



IT

Fiamma declina ogni responsabilità per eventuali lesioni personali e danni alle cose dovute al montaggio oppure all'uso errato del prodotto; si suggerisce di custodire le istruzioni all'interno del veicolo.
Il montaggio del prodotto deve essere eseguito rispettando le istruzioni di montaggio: il prodotto non deve essere modificato in alcun modo.

Prima di procedere al montaggio controllare che lo spessore del tetto sia compatibile con il prodotto.

Nella scelta del luogo ove montare l'oblò verificare che:

- Il prodotto non interferisca con accessori adiacenti (portapacchi, cavi, rinforzi nel tetto, armadi all'interno dell'abitacolo).

- La superficie interna ed esterna del tetto sia piana.

Controllare periodicamente il perfetto stato di serraggio di tutte le viti presenti nell'oblò, soprattutto dopo aver percorso i primi Km dal montaggio ed ogni volta prima e dopo i viaggi più lunghi.

In caso di indurimento del dispositivo di apertura-chiusura, lubrificare con qualche goccia di grasso il dispositivo di apertura del coperchio.

E' vietato camminare sulla copertura del prodotto.

Prima di mettere in moto il veicolo controllare la corretta chiusura dell'oblò.

Periodicamente controllare che la copertura non presenti incrinature.

Non aprire l'oblò durante la marcia del veicolo.

Non aprire l'oblò in caso di forte vento o pioggia.

Non lasciare accumuli di neve o ghiaccio sull'oblò.

La velocità massima consentita del veicolo con oblò montato è 130Km/h.

CURA E MANUTENZIONE:

Per la pulizia interna ed esterna dell'oblò utilizzare sempre e solo detergenti neutri non aggressivi. Per la pulizia del coperchio Crystal utilizzare un detergente per vetro acrilico con un panno morbido in modo da non graffiare la superficie. Non utilizzare mai prodotti aggressivi, come detergenti per vetri, detergenti multiuso, abrasivi o detersivo per i piatti. Inoltre, non utilizzare mai detergenti contenenti alcool, solventi o qualsiasi liquido corrosivo. La pulizia della zanzariera è realizzabile con acqua e detergente neutro rimuovendo il telaio e le viti di fissaggio.

NL

Fiamma wijst alle verantwoordelijkheid af voor persoonlijk letsel of materiële schade veroorzaakt door verkeerde montage of onjuist gebruik van het product; het is raadzaam om de instructies in het voertuig te bewaren.

Het product moet volgens de montage-instructies gemonteerd worden: het product mag op geen enkele wijze gewijzigd worden.

Controleer voorafgaand aan de montage of de dakdikte bij het product past.

Controleer bij de keuze van de montageplaats van het dakluik of:

- Het product geen accessoires in de buurt kan raken (dakdraggers, kabels, dakversterkers, kasten in het interieur).

- Het binnen- en buitenvlak van het dak vlak is.

Controleer regelmatig of alle schroeven van het dakluik goed zijn vastgedraaid. Doe dat met name wanneer na de montage voor het eerst met het voertuig wordt gereden en telkens voor en na langere reizen.

Indien het openings- en sluitmechanisme van de kap gaat vastzitten, smeer het dan met enkele druppels vet.

Het is verboden op de kap te lopen.

Controleer voordat wordt weggereden of het dakluik goed is gesloten.

Controleer regelmatig of de kap geen barsten vertoont.

Open het dakluik niet tijdens het rijden.

Open het dakluik niet bij harde wind of regen.

Laat geen dik pak sneeuw of ijs op het dakluik liggen.

De toegestane maximum snelheid voor een voertuig met dakluik is 130 km/h.

VERZORGING EN ONDERHOUD

Gebruik voor de inwendige en uitwendige reiniging van het dakluik uitsluitend neutrale, niet-agressieve reinigingsmiddelen. Gebruik voor de reiniging van de Crystal dakkap een acrylgasreiniger met een zachte doek om geen krassen op het oppervlak te maken. Gebruik nooit agressieve producten, zoals glasreinigers, allesreinigers, schuurmiddelen of vaatwasmiddelen. Gebruik bovendien geen alcoholhoudende reinigingsmiddelen, oplosmiddelen of bijtende vloeistoffen. Verwijder bij het reinigen het frame en de bevestigingsschroeven.



SV

Fiamma fransäger sig allt ansvar för eventuella skador på personer eller föremål som uppstår genom monteringen eller felaktig användning av produkten; vi rekommenderar att förvara instruktionerna inuti fordonet. Montering av produkten måste utföras i enlighet med monteringsinstruktionerna: Produkten får inte förändras på något sätt.

Innan du fortsätter med monteringen ska du kontrollera att takets tjocklek är kompatibel med produkten.

När du väljer plats för att montera takhuven ska du säkerställa att:

- Produkten inte stör närliggande utrustning (takrücken, kablar, förstärkningar i taket, skåp i passagerarutrymmet).

- Takets inre och yttre ytor är plana.

Kontrollera regelbundet att samtliga skruvar i takhuven är korrekt åtdragna, framför allt efter de första avverkade kilometrarna efter monteringen och före och efter alla längre resor.

Om öppnings-/stängningsanordningen blir hård, kan du smörja några droppar fett i överdragets öppningsanordning.

Det är förbjudet att promenera på produktens överdrag.

Innan fordonet sätts i rörelse ska du kontrollera att takhuven har stängts korrekt.

Kontrollera regelbundet att överdraget inte är sprucket.

Öppna inte takhuven under körning.

Öppna inte takhuven vid kraftig blåst eller regn.

Förhindra att snö eller is ansamlas på takhuven.

Fordonets högsta tillåtna hastighet med monterad takhuv är 130 km/tim.

RENGÖRING OCH UNDERHÅLL:

För intern och extern rengöring av fönstret, använd endast neutrala och icke aggressiva rengöringsmedel För rengöring av glaskåpan Crystal, använd ett rengöringsmedel för akrylglas med en mjuk trasa för att inte repa ytan. Använd aldrig aggressiva produkter, som fönsterputs, universellt rengöringsmedel, polermedel eller diskmedel. Använd aldrig alkoholhaltigt rengöringsmedel, lösningsmedel eller alla slags korrosiva vätskor. Rengöring av myggnätet sker med vatten och neutralt rengöringsmedel efter att du tagit bort ramen och fastsättningsskruvarna.

DA

Fiamma fralægger sig ethvert ansvar for personskade og skade på ejendom på grund af forkert montering eller anvendelse af produktet. Det anbefales at opbevare instruktionerne i køretøjet.

Produktet skal monteres i overensstemmelse med monteringsanvisningerne. Produktet må ikke ændres på nogen måde.

Kontrollér at tagets tykkelse er kompatibelt med produktet, før monteringen påbegyndes.

Ved valg af det sted ovenlysvinduet skal monteres, skal man kontrollere at:

- Produktet ikke kommer i karambolage med tilstødende udstyr (tagbagagebærer, kabler, tagets förstærkninger, skabe inde i kabinen).

- Tagets ind- og udvendige overflade er lige.

Kontrollér med jævne mellemrum at alle ovenlysvinduets skruer er strammet korrekt, især efter at have kørt de første kilometer efter monteringen og hver gang efter længere rejser.

Hvis det bliver hårdere at åbne og lukke enheden, skal man smøre dækslets åbningsmekanisme med lidt fedt. Det er forbudt at gå på produktets dæksel.

Kontrollér at ovenlysvinduet er korrekt lukket, før der køres.

Kontrollér med jævne mellemrum at dækslet ikke er revnet.

Åbn ikke ovenlysvinduet under kørsel.

Åbn ikke ovenlysvinduet når det blæser kraftigt eller regner.

Lad ikke is og sne hobe sig op på ovenlysvinduet.

Den maksimalt tilladte hastighed med ovenlysvinduet monteret er 130 km/t.

PLEJE OG VEDLIGEHOLDELSE:

Til både ind- og udvendig rengøring af ovenlysvinduet må der udelukkende anvendes neutrale og ikke-aggressive rengøringsmidler. Til rengøring af Crystal-dækslet anvendes et rengøringsmiddel til akrylglas og en blød klud, så overfladen ikke ridses. Brug aldrig aggressive produkter som vinduesrens, universal- eller slibende rengøringsmidler eller opvaskemiddel. Der må desuden aldrig anvendes rengøringsmidler som indeholder alkohol, opløsningsmidler eller nogen form for ætsende væske.

Myggenettet kan rengøres med vand og et neutralt rengøringsmiddel ved at aftage rammen og fastgøringskruerne.

**NO**

Fiamma fraktsriver seg alt ansvar for eventuelle skader på personer eller gjenstander som skyldes feil montering eller bruk av produktet. Vi anbefaler at du oppbevarer instruksjonene inne i kjøretøyet.

Montering av produktet må skje i henhold til monteringsinstruksjonene. Produktet må ikke endres på noen måte.

Før du fortsetter med monteringen må du kontrollere at tykkelse på taket er kompatibel med produktet.

Når du velger stedet der takluken skal monteres må du kontrollere at:

- Produktet ikke interfererer med tilhørende tilbehør (takgrinder, takforsterkninger, skap inne i bodelen).
- Den innvendige og utvendige overflaten på taket er flat.

Kontroller regelmessig at alle skruene på takluken er skikkelig strammet, særlig etter å ha kjørt noen km etter montering og alltid etter lange reiser.

Hvis det blir vanskeligere å åpne/lukke kan du smøre åpningsmekanismen med noen dråper smørefett.

Det er forbudt å gå på dekselet på produktet.

Før du starter opp kjøretøyet må du kontrollere at takluken er korrekt lukket.

Kontroller regelmessig at det ikke er sprekker i dekselet.

Ikke åpne takluken mens kjøretøyet er i bevegelse.

Ikke åpne takluken hvis det er sterk vind eller regn.

Ikke la det være mye snø eller is på takluken.

Maksimalt tillatt hastighet for kjøretøyet med takluken montert er 130Km/h.

STELL OG VEDLIKEHOLD:

Til innvendig rengjøring av takluken må du alltid utelukkende bruke nøytrale og milde vaskemidler. Til rengjøring av glasslokket Crystal, bruker du et akrylvaskemidler for glass og en myk klut, slik at du ikke lager riper i overflaten. Bruk aldri aggressive produkter slik som vaskemidler på glass, multifunksjons-vaskemidler eller oppvaskmiddel. Du må dessuten aldri bruke vaskemidler som inneholder alkohol, løsemidler eller noen form for korroderende væsker.

Rengjøring av myggnettingen gjøres med vann og nøytralt vaskemiddel ved å fjerne rammen og festeskrueene.

FI

Fiamma kieltäytyy kaikesta vastuusta mahdollisissa henkilö- ja esinevahingoissa, jotka aiheutuvat tuotteen virheellisestä asennuksesta tai käytöstä. Säilytä käyttöohjeet ajoneuvossa.

Tuotteen asennus on suoritettava asennusohjeita noudattaen: tuotetta ei saa muuttaa millään tavalla.

Tarkasta ennen asennuksen suorittamista, että katon paksuus on yhteensopiva tuotteen kanssa.

Luukun asennuspaikan valinnassa ota huomioon seuraavat kohdat:

- Tuote ei häiritse viereisiä varusteita (tavaratelineet, johdot, katon vahvikkeet, matkustajatilassa olevat kaapit).
- Katon sisä- ja ulkopinta on tasainen.

Tarkasta säännöllisesti kaikkien luukussa olevien ruuvien sopiva kiristys, erityisesti asennuksen jälkeen ensimmäisten ajokilometrien jälkeen sekä joka kerta ennen pitkiä matkoja sekä niiden jälkeen.

Jos aukaisu-sulkulaite muuttuu jäykäksi, voitele kannen aukaisulaitetta muutamalla rasvatipalla.

On kielletty kävelemästä tuotteen kannen päällä.

Ennen ajoneuvon käynnistämistä tarkasta, että luukku on suljettu kunnolla.

Tarkasta säännöllisin väliajoin, että peitteessä ei havaita säröilyä.

Älä avaa luukkuja ajoneuvon ajon aikana.

Älä avaa luukkuja voimakkaan tuulen tai sateen tapauksessa.

Älä anna lumen tai jään kerääntyä luukun päälle.

Ajoneuvon maksiminopeus luukku asennettuna on 130 km/h.

HOITO JA HUOLTO:

Käytä aina luukun sisä- ja ulkopuolen puhdistukseen ainoastaan mietoja pesuaineita. Crystal-lasikannen

puhdistukseen käytä akryyllisille sopivaa pesuainetta ja pehmeää liinaa, jotta pinta ei naarmuunnu. Älä koskaan käytä voimakkaita tuotteita kuten lasin-, yleis- tai astianpesuaineita tai hankaavia puhdistusaineita.

Lisäksi älä koskaan käytä pesuaineita, jotka sisältävät alkoholia, liuottimia tai muita syövyttävää nestettä.

Hyttysverkon puhdistus voidaan suorittaa vedellä ja miedolla pesuaineella poistamalla runko ja kiinnitysruuvit.



PT

Fiamma declina quaisquer responsabilidades por eventuais lesões pessoais e danos nos bens devidos à montagem ou ao uso errado do produto; aconselhamos a guardar as instruções no interior do veículo. A montagem do produto deve ser executada respeitando as instruções de montagem: o produto não deve ser modificado de forma alguma. Antes de proceder à montagem controlar que a espessura do teto seja compatível com o produto.

Na escolha do lugar onde montar a vigia verificar que:

- O produto não interfira com acessórios adjacentes (porta-bagagens, cabos, reforços no teto, armários no interior do habitáculo).

- A superfície interna e externa do teto seja plana.

Controlar periodicamente o perfeito estado de aperto de todos os parafusos presentes na vigia, sobretudo depois de ter percorrido os primeiros Km desde a montagem e sempre antes e depois das viagens mais longas.

Em caso de endurecimento do dispositivo de abertura-fecho, lubrificar com algumas gotas de lubrificante o dispositivo de abertura da tampa.

É proibido caminhar sobre a cobertura do produto.

Antes de pôr o veículo a trabalhar, controlar se a vigia está corretamente fechada.

Periodicamente controlar se a cobertura apresenta fendas.

Não abrir a vigia quando o veículo está em andamento.

Não abrir a vigia em caso de forte vento ou chuva.

Não deixar acumular neve ou gelo na vigia.

A velocidade máxima permitida do veículo com a vigia montada é de 130Km/h.

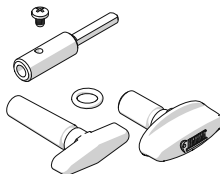
CUIDADOS E MANUTENÇÃO:

Para a limpeza interna e externa da vigia, utilizar única e exclusivamente detergentes neutros não agressivos.

Para a limpeza da tampa Crystal, utilizar um detergente para vidro acrílico com um pano macio, para não arranhar a superfície. Nunca utilizar produtos agressivos, tais como detergentes para vidro, detergentes multiuso, abrasivos ou detergente para loiça. Para além disso, nunca utilizar detergentes que contenham álcool, solventes ou qualquer líquido corrosivo. A limpeza do mosquiteiro é realizável com água e detergente neutro removendo a estrutura e os parafusos de fixação.

EXTENSION VENT IVORY

Item No. 98683-116

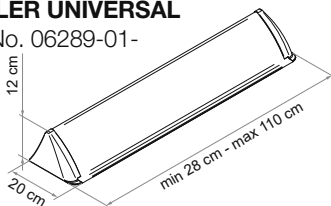


EXTENSION VENT WHITE

Item No. 98683-112

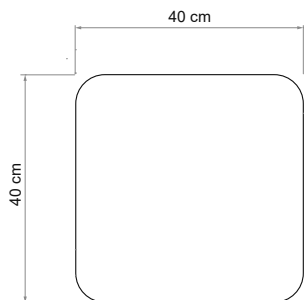
SPOILER UNIVERSAL

Item No. 06289-01-



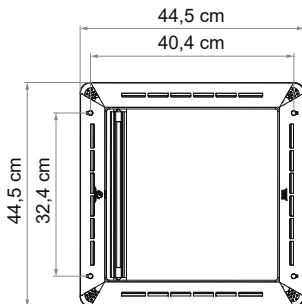
THERMO VENT 40

Item No. 03650A01-



ROLLO VENT 40

Item No. 06310-01-





- EN Warranty Fiamma**
In case of defects with regards to materials and manufacturing, the customer is entitled to the warranty in accordance with local laws and regulations of the country in which the product was purchased.
- DE Garantie Fiamma**
Im Falle einer Mangelhaftigkeit der Ware, kann der Verbraucher unter den erforderlichen Voraussetzungen gegenüber dem Verkäufer von dem Garantieanspruch zu den festgelegten Bedingungen gemäss den lokalen Rechtsvorschriften Gebrauch machen.
- FR Garantie Fiamma**
En cas d'un défaut de conformité du produit, le consommateur pourra faire valoir ses droits de recours en garantie selon les modalités prévues par les dispositions légales locales, pour autant que les conditions de recours soient satisfaites.
- ES Garantía Fiamma**
En caso de fallos o defectos de material y de fabricación, el cliente puede hacer valer la garantía de acuerdo con las leyes y reglamentaciones del país en el que el producto haya sido comprado.
- IT Garanzia Fiamma**
In caso di difetto di conformità dei beni, il consumatore potrà far valere nei confronti del venditore la garanzia secondo le modalità previste dalle disposizioni di legge locali, ove ne ricorrano i presupposti.
- NL Fiamma garantie**
In het geval van gebrek aan overeenstemming van de goederen kan de consument zich beroepen op de wettelijke garantie ten opzichte van de verkoper, zoals vastgelegd in de plaatselijke regelgeving, indien de omstandigheden dit rechtvaardigen.
- SV Fiamma-garanti**
Vid brister på varorna kan konsumenten åberopa garantin i enlighet med lokal lagstiftning, om omständigheterna berättigar detta.
- DA Garanti Fiamma**
I tilfælde af defekter, hvad angår materialer og fremstilling, er forbrugeren berettiget til forhandlergarantien i henhold til lokale love og bestemmelse i det land, hvori produktet blev fremstillet.
- NO Fiammas garanti**
I tilfelle av defekter ved varene kan forbrukeren fremme sine rettigheter i henhold til garantien overfor forhandleren, i henhold til de reglene som er fastsatt i lokale lover, der forutsetningene for dette er til stede.
- FI Fiamma-takuu**
Jos tuotteiden vaatimustenmukaisuudessa havaitaan puutteita, kuluttaja voi vaatia myyjältä takuun mukaisia oikeuksia paikallisen lainsäädännön puitteissa, mikäli vaatimus on perusteltu.
- PT Garantia Fiamma**
Em caso de defeito de conformidade dos bens, o consumidor poderá fazer valer, em relação ao vendedor, a garantia segundo as modalidades previstas pelas disposições de lei locais, se existirem os pressupostos para tal.





fiamma.com

Fiamma S.p.A. - Italy

Via San Rocco, 56
21010 Cardano al Campo (VA)

All rights reserved.
Fiamma S.p.A.
reserves the right to modify at any time,
without notice, prices, materials,
specifications and models or to cease
production of any model.